

Montage und Aktivierung

Schritt 1: Einsetzen der Batterien



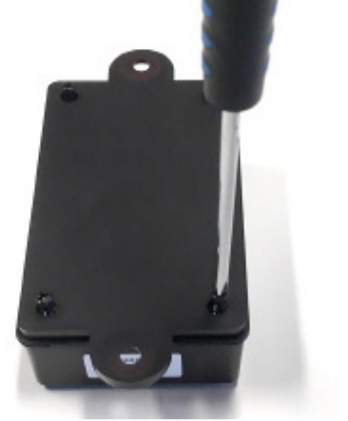
Nehmen Sie alle Teile aus der Tüte.



Öffnen Sie den Geobeacon.



Legen Sie die zusätzliche Batterie in den Geobeacon ein.



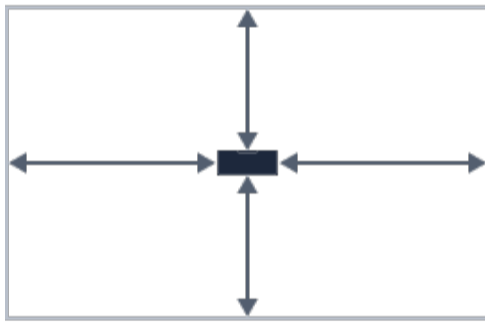
Verschließen Sie den Geobeacon mit den kleinen schwarzen Schrauben.

Schritt 2: Notieren der Seriennummer



Notieren Sie die Seriennummer des Geobeacons, da Sie diese später noch benötigen werden.

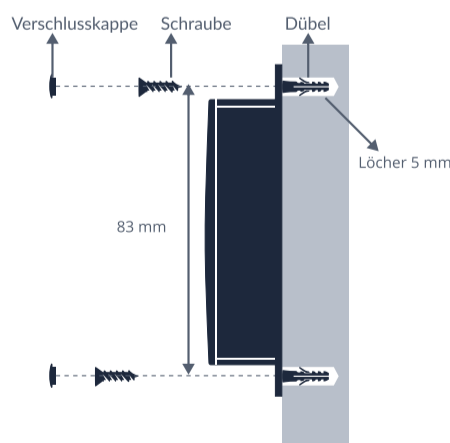
Schritt 3: Auswahl eines Standorts



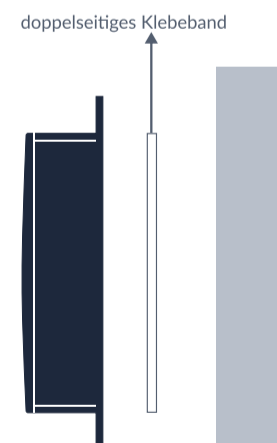
Bestimmen Sie den Bereich, in dem Ihre Assets mit Hilfe dieses Geobeacons geolokalisiert werden sollen, und bringen Sie den Geobeacon in der Mitte dieses Bereichs an.

Schritt 4: Montage des Geobeacon

Montieren Sie den Geobeacon mit Schrauben.



Montieren Sie den Geobeacon mit doppelseitigem Klebeband.



Schritt 5: Funktionsprüfung des Geobeacon



Verwenden Sie die Beaconset+-App, um zu überprüfen, ob die BLE-Anzeigen erkennbar sind (die Geobeacon-Seriennummer wird in der Liste angezeigt). Sie können sich bewegen, um den abgedeckten Bereich zu überprüfen.

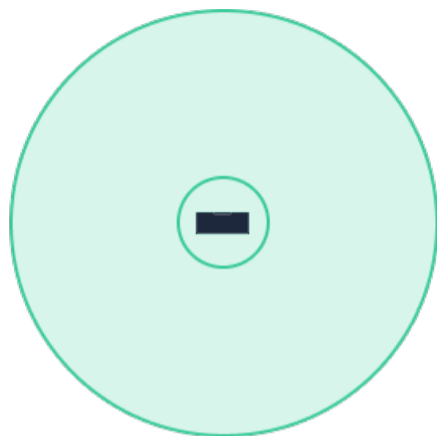
BLE-Signale der Geobeacons

Sensolus Geobeacons verwenden BLE -Signale.

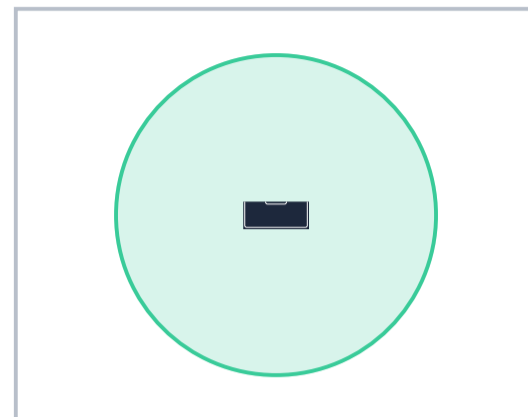
Wasser- und Metallflächen reflektieren die Bluetooth -Signale.

Testen Sie die Geräte immer unter realen Umständen, um die Geobeacons optimal zu installieren.

Reichweite der Geobeacons



Je nach konfigurierter Signalstärke deckt der Geobeacon einen Bereich mit einem Radius zwischen 2 und 100 Metern ab.

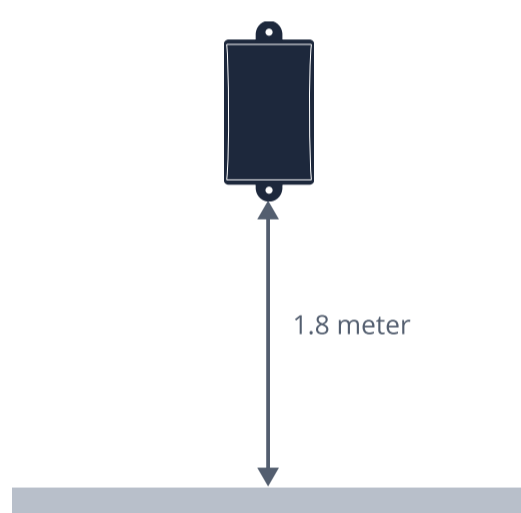


Für die Geolokalisierung in Innenräumen beträgt die Standardreichweite eines Geobeacon ca. 30 Meter.

Hinweise zur Montage

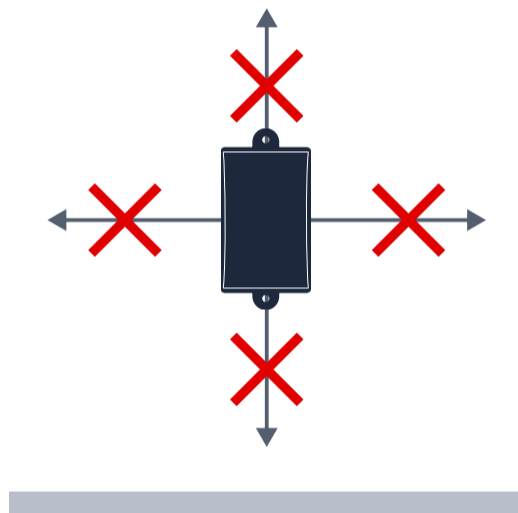
Sensolus Geobeacons können senkrecht oder waagrecht mit der Rückseite zur Montagefläche hin montiert werden.

Alle anderen Montagearten werden nicht empfohlen.



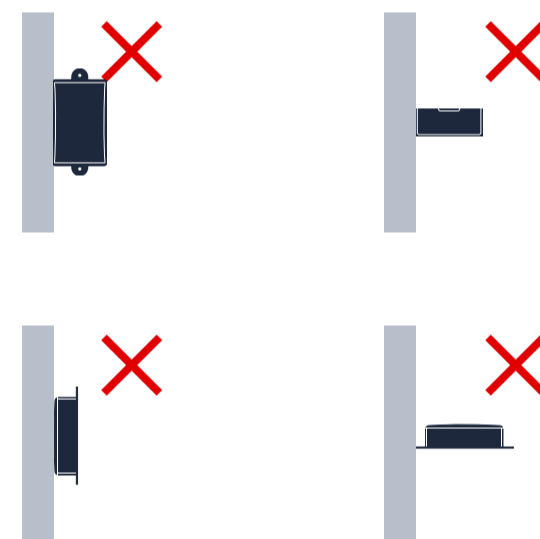
Höhe

Montieren Sie den Geobeacon so hoch wie möglich, mindestens 1,8 Meter über dem Boden.



Position

Denken Sie daran, dass ein Geobeacon ein festes Gerät ist, das immer am selben Standort bleiben sollte.

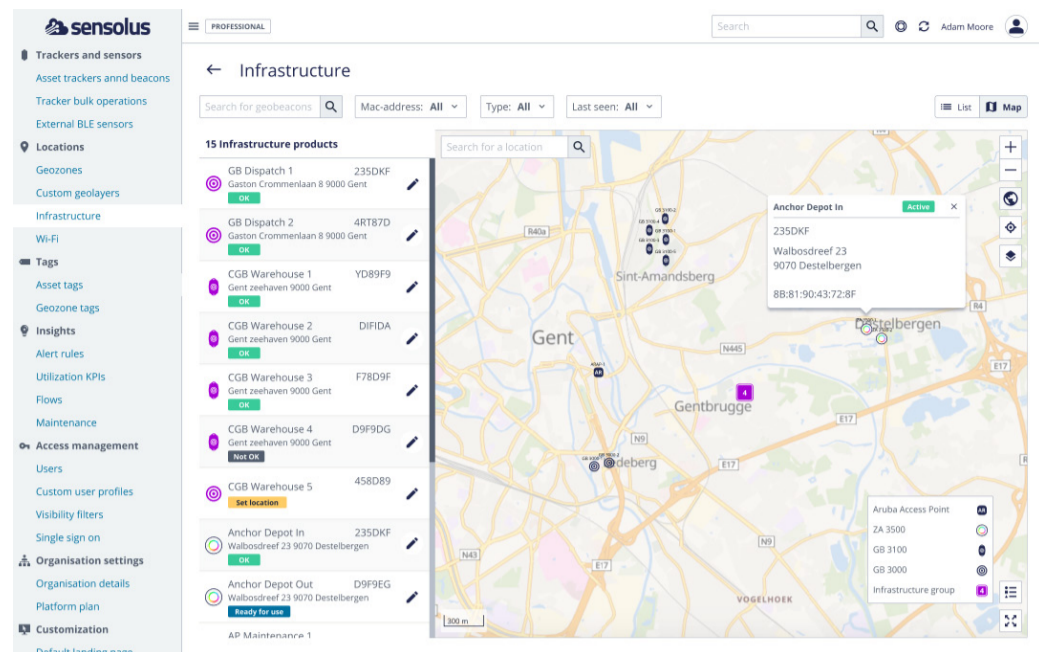


Falsche Ausrichtung

Geobeacons werden senkrecht oder waagrecht und nur mit der Rückseite zur Montagefläche hin montiert.

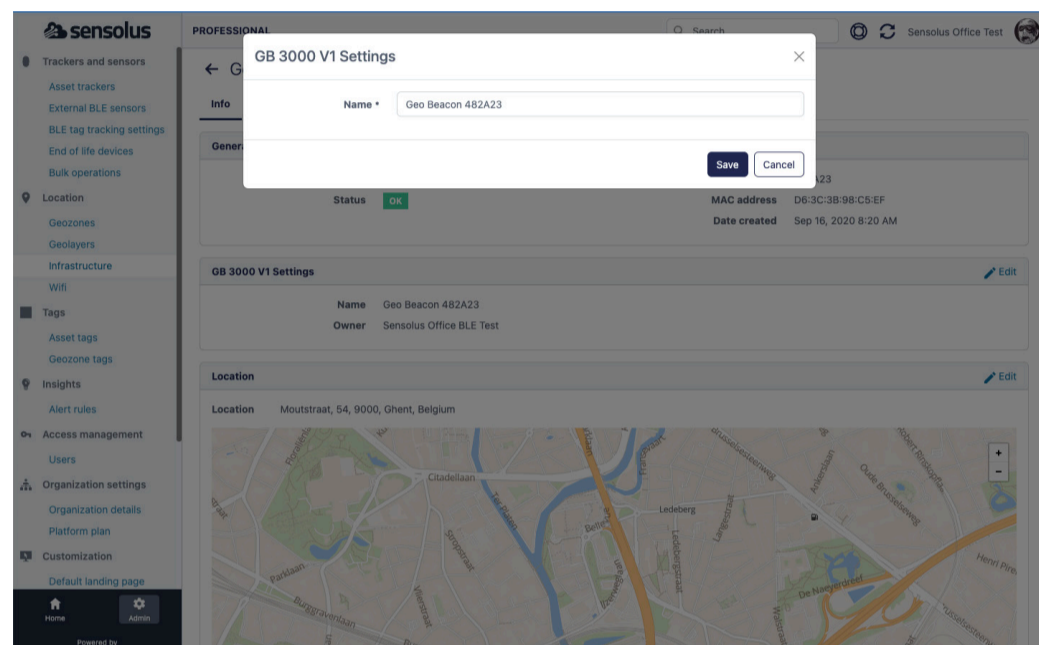
Aktivierung in der Plattform

Sobald Ihre Geobeacons ordnungsgemäß aktiviert und montiert sind, müssen Sie sie in der Sensolus-Plattform registrieren und konfigurieren.



Schritt 1

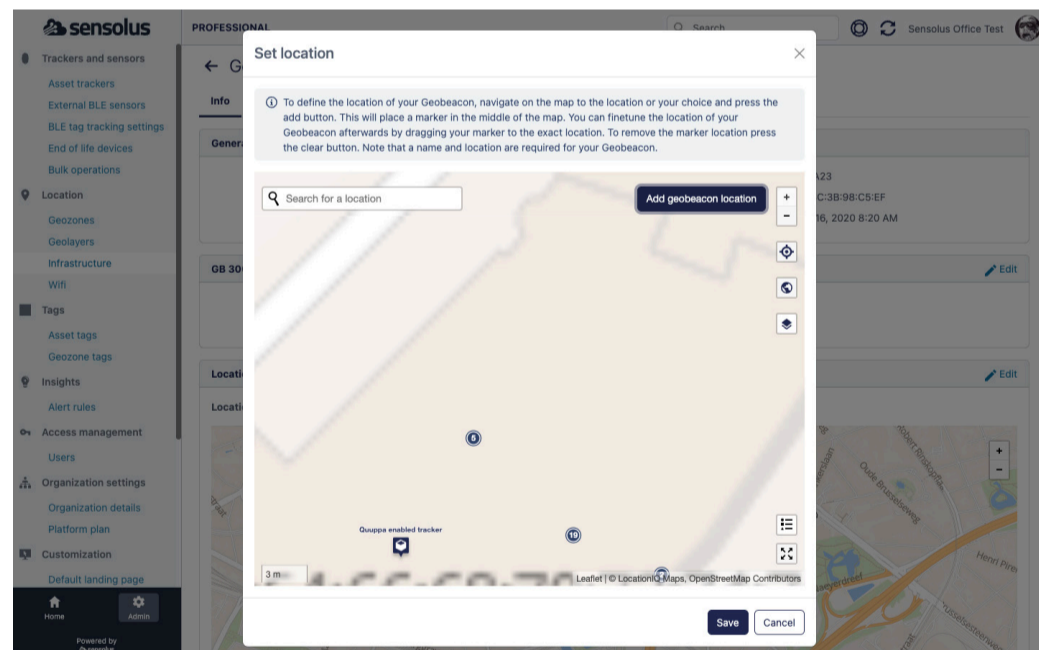
1. Melden Sie sich in der Sensolus-Plattform an und gehen Sie zum **Administrator-Bereich**.
2. Wählen Sie „**Infrastructure**“ (Infrastruktur). Wenn Ihre Geobeacons bereits Ihrem Konto zugewiesen wurden, sehen Sie deren Seriennummer in der Liste.
3. Gehen Sie zu dem Geobeacon, für den Sie den Standort festlegen möchten.



Schritt 2

Als nächstes müssen Sie im System genau konfigurieren, wo Sie jeden Ihrer Geobeacons platzieren werden.

1. Bearbeiten Sie die Einstellungen, um ihm einen sinnvollen Namen zu geben.
2. Bearbeiten Sie den Standort
 - Geben Sie die (ungefähre) Adresse in die Suchleiste auf der Karte ein und zoomen Sie dann hinein, bis Sie den Ort erkennen können, an dem Sie das Geobeacon physisch montiert haben.
 - Klicken Sie auf Geobeacon-Standort hinzufügen und eine Markierung wird angezeigt. Sie können diese Markierung verschieben, bis sie genau den Ort anzeigt, an dem Sie das Geobeacon installiert haben.
 - Klicken Sie zum Abschluss auf Speichern.



Schließlich sollten Sie sicherstellen, dass Ihre Tracker so konfiguriert sind, dass sie nach Geobeacons suchen. Sie können dies auf der Tracker-Konfigurationsseite tun, oder der Sensolus-Support kann Ihnen dabei helfen.

Sobald Sie einen Geobeacon aktiviert haben, MUSS er mit dem korrekten Standort auf der Sensolus-Plattform verknüpft werden. Andernfalls kann es passieren, dass die Tracker ihren Standort nicht mehr bestimmen können.

